

ETS 150/3 EQ; ETS 150/5 EQ

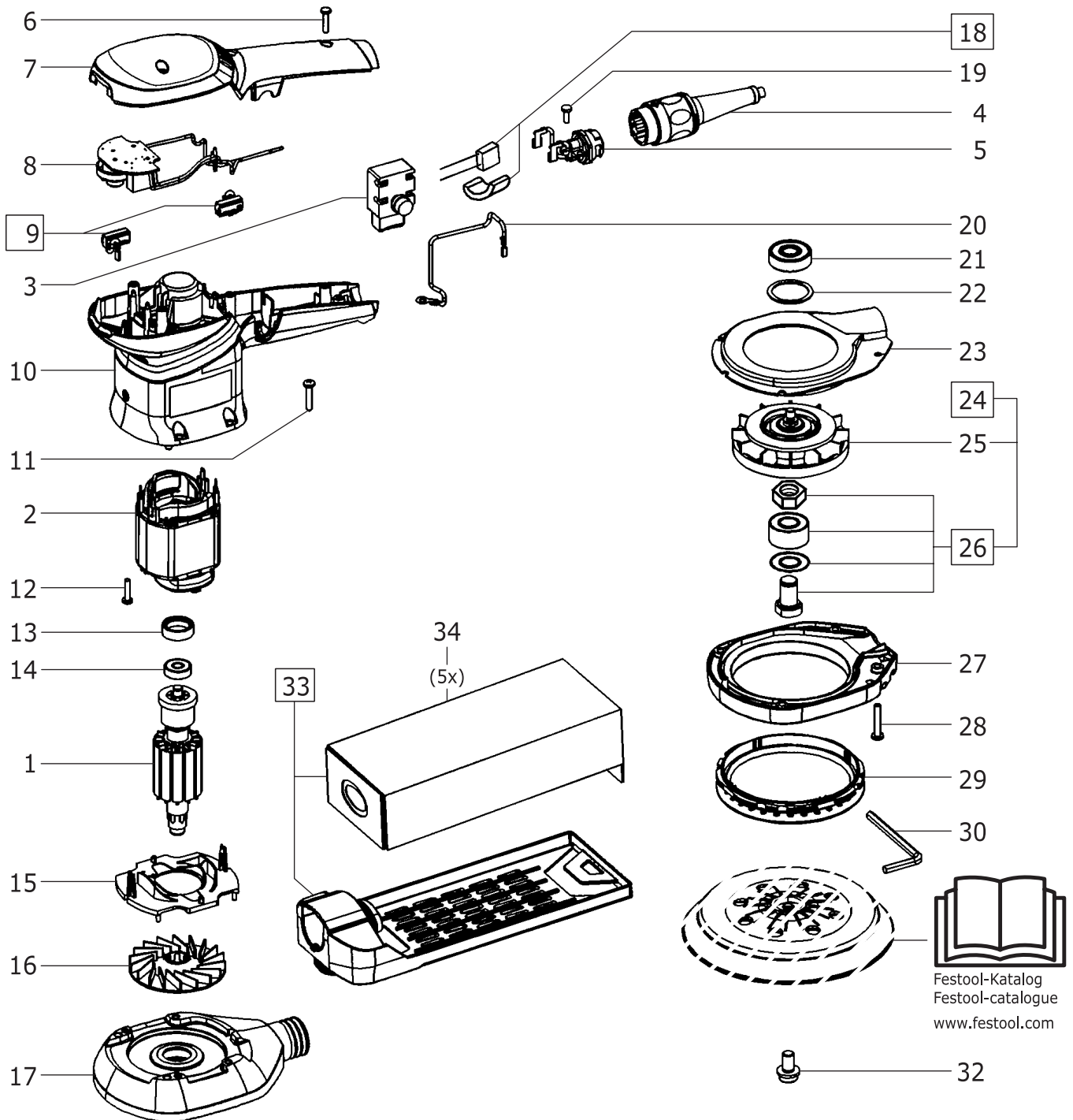
FESTOOL

Bitte B.Nr. bei Ersatzteilbestellungen angeben!
Please give B.Nr. when ordering spare pieces!



Gültig für B.Nr. / Valid for B.Nr.:
492 030 (ETS 150/3 EQ, 230 V)
492 031 (ETS 150/5 EQ, 230 V)
492 029 (ETS 150/5 EQ, USA)

492 028 (ETS 150/3 EQ, USA)
492 618 (ETS 150/3 EQ, GB 110 V)
492 619 (ETS 150/5 EQ, GB 110 V)



Festool-Katalog
Festool-catalogue
www.festool.com

Pos. Item	Best-Nr./Symbol Order/Symbols	St. Qty.	Pos. Item	Best-Nr./Symbol Order/Symbols	St. Qty.	Pos. Item	Best-Nr./Symbol Order/Symbols	St. Qty.	Pos. Item	Best-Nr./Symbol Order/Symbols	St. Qty.	Pos. Item	Best-Nr./Symbol Order/Symbols	St. Qty.	Pos. Item	Best-Nr./Symbol Order/Symbols	St. Qty.
1	493 128 (230V)	1	4	490 649 (USA)	1	10	463 567	1	19	219 031	2	27	453 373	1			
1	493 129 (120V)	1	5	492 602 (EU)	1	11	219 075	4	20	455 961 230V	1	28	400 257	4			
2	493 131 (230V)	1	5	492 604 (USA)	1	12	342 088	2	21	401 601	1	29	453 388	1			
2	493 132 (120V)	1	6	342 088	4	13	450 508	1	22	400 564	1	30	202 752	4			
3	486 317	1	7	492 606 ETS 150/5	1	14	228 672	2	23	453 374	1	31	-	-			
4	489 421	1	7	492 587 ETS150/3	1	15	453 315	1	24	491 919 ES 150/3	1	32	485 802	1			
4	489 657 (CH)	1	8	490 896	1	16	462 345 (USA)	1	24	491 920 ES 150/5	1	33	489 631	1			
4	490 658 (AUS)	1	9	491 250 (USA)	1	16	453 316	1	25	491 880 ES 150/3	1	34	487 779 (5x)	1			
4	491 616 (GB 110V)	1	9	490 714	1	17	461 321	1	25	491 891 ES 150/5	1						
4	490 650 (GB 240V)	1	10	491 363 (USA)	1	18	491 312	1	26	492 027	1						